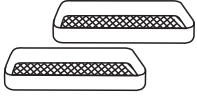


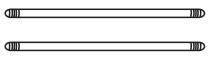









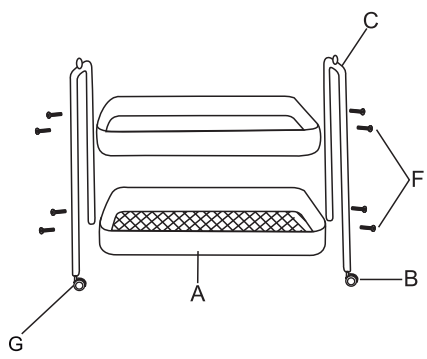
**INTRUCCIONES PERCHERO CON RUEDAS Y 2 BALDAS**

**INSTRUÇÕES BENGALEIRO COM RUEDAS E 2 PRATELEIRAS / INTRUCTIONS COAT RACK WITH WHEELS AND 2 SHELVES**

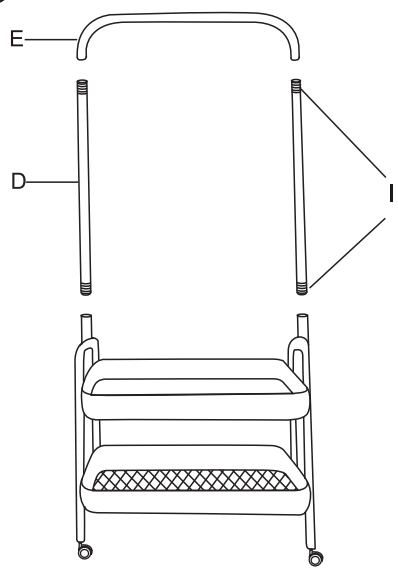
PIEZAS/ PEÇAS/ PARTS:

<b>A X2</b>		<b>B X4</b>	
			
<b>C X2</b>		<b>D X2</b>	
			
<b>E X1</b>	<b>F X10</b>	<b>G X4</b>	<b>H X8</b>
			
<b>I X4</b>	<b>J X2</b>	<b>K X1</b>	
			

**1**



**2**



**3**

